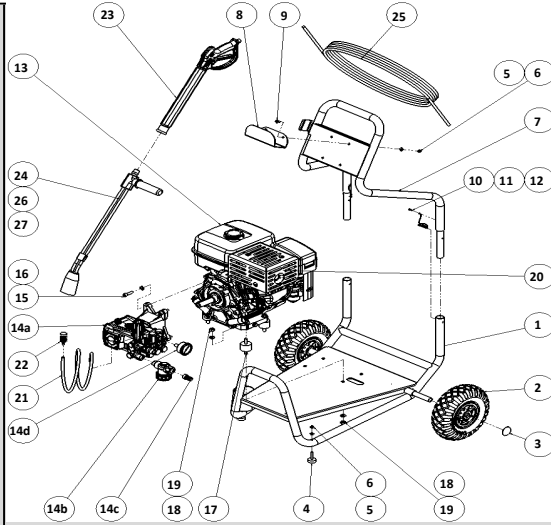


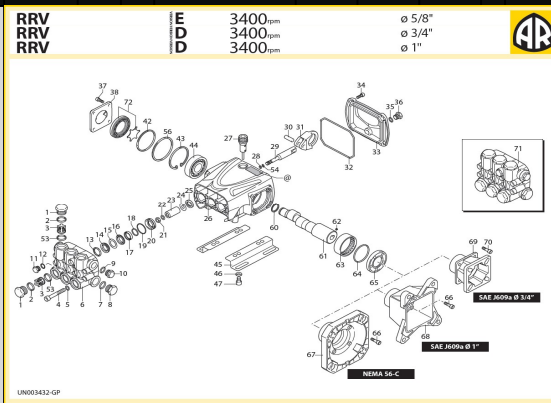
HPSTAR 200-15

N°	Reference NAV	Designation NAV	Quantité
1	HPSTAR200-010	CHASSIS	1
2	ZRED2601	ROUE DIAM 260 INCREVABLE	2
3	ZGOUF-D20	CALOTTE D20	2
4	ZPLAT-CAOU-M6-D30	PLOT CAOUTCHOUC M6 D30 L38 H11	2
5	ZCONTACTM6	RONDELLE MOYENNE M6 INOX	4
6	ZECROUBAGMSI	ECROU BAG NYLON M6 INOX	4
7	HPSTAR200-020	BRANCARD	1
8	HPSTAR100-200-300-01	PORTE FLEXIBLE	1
9	ZVISHCEIM6X16	VIS BHC M6*16 EMBASE INOX	2
10	ZVISHPM3.5X9.5	VIS 3,5*9,5 ZIN AUTOTARAUEUSE	2
11	ZCABL-SECU	CABLE SECURITE DA 1,5	2
12	ZGOURALIT4.5X36	GOURILLE AUTO 4,5X36 MM	2
13	EX2700S0186	EX27DUL DUAL CAD DEF SH NOIR	1
14	HP200-15-KITPOMPE	KIT POMPE HPSTAR 200-15	1
15	ZVISHC3/8X32 I	VIS CHC 3/8 *32 UNC INOX	4
16	ZGRIDWERM101	RONDELLE GROWER M10 INOX	4
17	ME8.900055	PLOT A 4030 M10 15 X 35	4
18	ZPLATEM10M1	RONDELLE MOYENNE M10 INOX	8
19	ZECROUM101	ECROU HU M10 INOX	8
20	ZGRILLECHAP-D3	GRILLE DE POT EX27 DUL	1
21	ZTUYAUPVC2	TUYAU PVC DNS	1
22	ZFLT-DETER-D6-8	FILTRE DETERGENT DIAM-8	1
23	ZPST-EXT-22-NF-22	PISTOLET + RALLONGE 250BAR	1
24	ZLANCE-D-F22-250	LANCE DOUBLE 250BAR	1
25	ZFLEX-1T-10M-250	FLEXIBLE 10M 1 T 250B M22X1,5F	1
26	ZBUSE-HP-04S25	BUSE HP NPT M1/4 CERAMIC 04S25	1
27	ZBUSE-BP-5040	BUSE BP NPT M1/4 5040	1
14 KIT POMPE HPSTAR 200-15			
14-a	RRV-4G36-D-DX	POMPE RADIALE 200/250-15	1
14-d	ZMANO-D50-AR-250	MANOMETRE D50 G1/4 AR 0-250	1
14-b	ZFLT-1/2-FM-1/2	FILTRE EAU NHP FM G1/2	1
14-c	ZRACC-JARD-M1/2	RACCORD A BILLE MALE G1/2	1

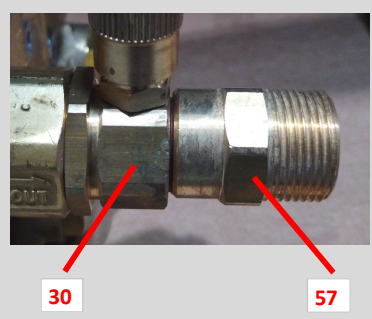
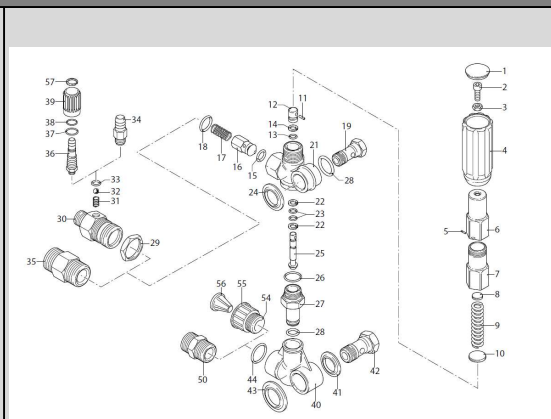


RRV-4G36-D-DX

N°	REF. ANNOVI	DESCRIPTION	QUANTITE
1	960090	TAPPO VALVOIA	6
2	960160	OR 17.8x2.62 (RIF. 123)	6
3	889052	VALVOIA COMPLETA SERIE 138	6
4	800860	VITE TCEI M8x5 UNI 5931 Z/B	8
5	1381850	RONDELLA SCHNORR D.8.4 Z/B + DESHYDROGENATION	8
6	3220090	TESTA POMPA D.15	1
7	180101	OR 17.5x2	1
8	820361	TAPPO 1/2" GAS (OTTONE)	1
9	740290	OR 14x1.78 (RIF. 2056)	1
10	1980740	TAPPO 3/8" GAS (OTTONE)	1
11	880581	TAPPO 1/4" G	1
12	820510	OR 10.82x1.78 (RIF. 2043)	1
13	2760220	ANELLO APPOGGIO D.15x25	3
14	1342761	GUARNIZIONE DM 25x15x5/3 PARK VEDI DIS.	3
15	3200680	ANELLO ANTISTRUSIONE 15x25	3
16	3220150	GUIDA PISTONE ANTERIORE D.15	3
17	3200690	GUARNIZIONE 15x25x2	3
18	3200700	ANELLO ANTISTRUSIONE 15x18x1.2	3
19	770260	OR 23.52x1.78 (RIF. 2093)	3
20	3220140	GUIDA PISTONE POSTERIORE D.15	3
21	1260110	DADO M8 INOX BORDI ARROTONDATI	3
22	1260100	RONDELLE PISTONE 8x13x0.50 RAME RICOTTO	3
23	1780070	PISTONE D.15	3
24	1260091	DISCO SEPARATORE	3
25	1260460	ANELLO TENUTA 15x24x5 BA	3
26	3220010	CORPO POMPA	1
27	880130	TAPPO OLIO A.R. 88/13 L.60mm CON OR E SACCHETTO CON CERNIER	1
28	480480	OR 4.48x1.78 (RIF. 2018)	3
29	3220060	PISTONE DI GUIDA	3
30	3220070	SPINOTTO	3
31	3220040	BIELLA	3
32	651540	OR 107.62x2.62 (RIF. 3425)	1
33	3220030	COPERCHIO POSTERIORE	1
34	3200220	VITE AUTOFORMANTE TCEI 6x16 DIN 912	4
35	820510	OR 10.82x1.78 (RIF. 2043)	1
36	880581	TAPPO 1/4" G	1
37	1200430	VITE TCEI M6x16 UNI 5931 Z/B	4
38	3200070	COPERCHIO LATERALE	1
42	650560	OR 56.82x2.62 (RIF. 3225)	1
43	200390	SEGER DI 62 UNI 7437 (SPESS. 2)	1
44	1981210	CUSCINETTO 25x62x17 6305 (KBC)	1
45	3200210	PIEDE	2
46	1322640	GROWER 8.4x14x2 UNI 1751 Z/B	4
47	850250	VITE TCEI M8x12 UNI 5931 8.8 Z/B	4
48	880380	OR 15.54x2.62 75 SH (RIF. 3062)	6
54	1080550	ANELLO ANTISTRUSIONE 5x8x1	3
56	3220780	ANELLO 61.8x57.8x0.5	1
60	1260770	SEGER De 25 UNI7435	1
61	3220530	ALBERO ECCENTRICO FEMMINA 5/8" (CORSA 8,2)	1
3220540	ALBERO ECCENTRICO FEMMINA 5/8" (CORSA 7,4)	1	
3220490	ALBERO ECCENTRICO FEMMINA 3/4" (CORSA 8,2)	1	
3220500	ALBERO ECCENTRICO FEMMINA 3/4" (CORSA 7,4)	1	
3220450	ALBERO ECCENTRICO FEMMINA 1" (CORSA 8,2)	1	
3220460	ALBERO ECCENTRICO FEMMINA 1" (CORSA 7,4)	1	
62	820440	GRANO M6x6 UNI 5923 Z/B	1
63	3220260	CUSCINETTO A RULLINI 45x52x20 HK 4520	1
64	3220430	OR 56.87x1.78	1
65	3220270	ANELLO TENUTA DIN 3760 45x60x8 WAS-45	1
66	780060	VITE TCEI M6x25 UNI 5931 Z/B	4
68	3220250	FLANGIA MOTORE A SCOPPO SAE J609a-8 1"	1
70	780330	VITE TCEI M6x20 UNI 5931 Z/B	4
71	3229201	PREM. TESTA 3220090 D.15	1
72	3229603	PREMONTAGGIO LIVELLO OLIO	1
73	1122260	NIPLES M22x1.5 (M13/8" GAS/F)	1



N°	REF. ANNOVI	DESCRIPTION	QUANTITE
1	1560580	TAPPO MANOPOLA	1
2	540290	VITE TCEI M8x25 UNI 5931 Z/B	1
3	1660210	DADO M8 UNI 5889 65-55 Z/B	1
4	1560400	MANOPOLA REGOLAZIONE PRESSIONE	1
5	1080070	SPINA 2.5x10 UNI 1707 INOX	1
6	1560420	VITE DI REGOLAZIONE	1
7	1560410	GUIDA MOLLA	1
8	1560480	PIATTELLO	1
9	1560350	MOLLA De 14.9x47x3.9 IN CATAFORESI	1
10	1080610	PIATTELLO MOLLA	1
11	1080660	SPINA 3X12 UNI 1707 INOX	1
12	1080540	PISTONE SUPERIORE	1
13	391000	OR 9.13x2.62 (RIF. 109)	1
14	1080680	ANELLO ANTISTRUSIONE 10x14x1 COD. MV 0117740310	1
15	1560150	OR 5.94x3.53	1
16	1560100	OTTURATORE	1
17	1560140	MOLLA De 9.5x17.5x0.7	1
18	180101	OR 17.5x2	1
19	1540272	VITE 3/8" GAS	1
1540190	RACCORDO 3/8" NPT	1	
21	1560010	CORPO VALVOIA GYMATIC 3/8	1
22	1080550	ANELLO ANTISTRUSIONE 5x8x1	2
23	480480	OR 4.48x1.78 (RIF. 2018)	2
24	1560280	RONDELLA GM 1450 AN 3/8" De.27	1
25	1560320	PISTONE INFERIORE	1
26	880270	OR 17.17x1.78 75 SH (RIF. 2068)	1
27	1560051	NIPLES BY-PASS (AISI 303)	1
28	390380	OR 11.91x2.62 (RIF. 115)	1
29	1560510	CONTRORINGO M24x1	1
1560500	RACCORDO MANDATA 3/8" GAS D.1.8 MARC.1	1	
1560530	RACCORDO MANDATA 3/8" GAS D.2.1 MARC.2	1	
1560540	RACCORDO MANDATA 3/8" GAS D.2.3 MARC.3	1	
31	1560520	MOLLA De 4.55x6.5x0.25	1
32	1250280	SFERA INOX AISI 420 7/32"	1
33	480480	OR 4.48x1.78 (RIF. 2018)	1
34	1560480	PORTAGOMMA	1
1560110	NIPLES MANDATA 1/2" GAS (M13/8" GAS/M)	1	
1560111	NIPLES MANDATA INOX 1/2" GAS-3/8" GAS	1	
36	1560650	PORTAGOMMA IDR D.8.4	1
37	800560	OR 8.73x1.78 (RIF. 108)	1
38	480560	OR 6.75x1.78 (RIF. 106)	1
39	1560670	MANOPOLA REGOLAZIONE DETERGENTE (OTTONE)	1
40	1560030	CORPO COLLETTONE BY-PASS	1
41	1540120	RONDELLE DI TENUTA 1/2" G De.29 ART. GM1500 1/2"	1
1540090	RACCORDO 1/2" G (FORESI)	1	
42	1540200	RACCORDO 1/2" NPT	1
43	1560290	RONDELLA GM 1460 AN 1/2" De.32	1
44	480440	OR 17.13x2.62 (RIF. 3068)	1
50	1540050	RACCORDO ASPIRAZIONE 1/2" G (M1) 1/2" G (M)	1
57	1122260	NIPLES M22x1.5 (M13/8" GAS/F)	1



PART KIT

KIT	Contenuto	Quantità
3	1828 valves	6
53		6
KIT B		
23	1739 pistons Ø15	3
KIT C		
25	42555 oil seals	3
52		1
KIT E		
14		3
15		3
17	42556 water seals Ø15	3
18		3
19		3
KIT F		
2		6
7		1
9		1
19	42550 O-Rings	3
28		3
32		1
35		1
42		1
KIT G		
13	2191 support rings Ø15	3
KIT C		
16	42557 pistons guide	3
20		3

